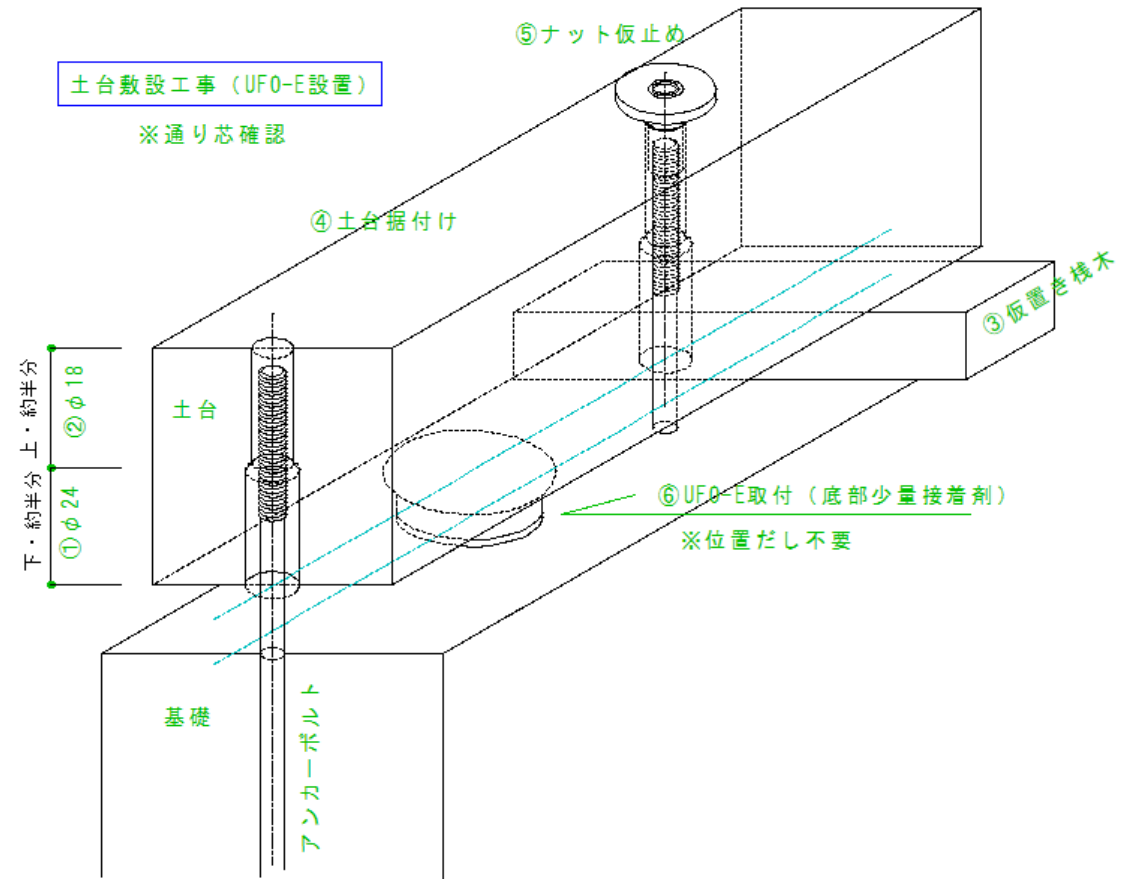
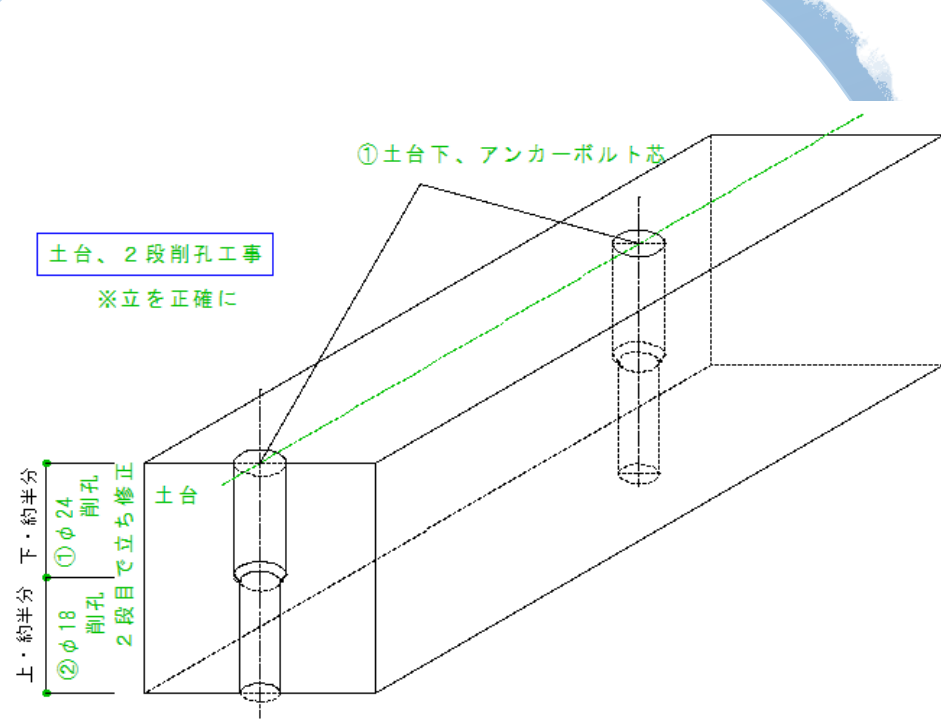


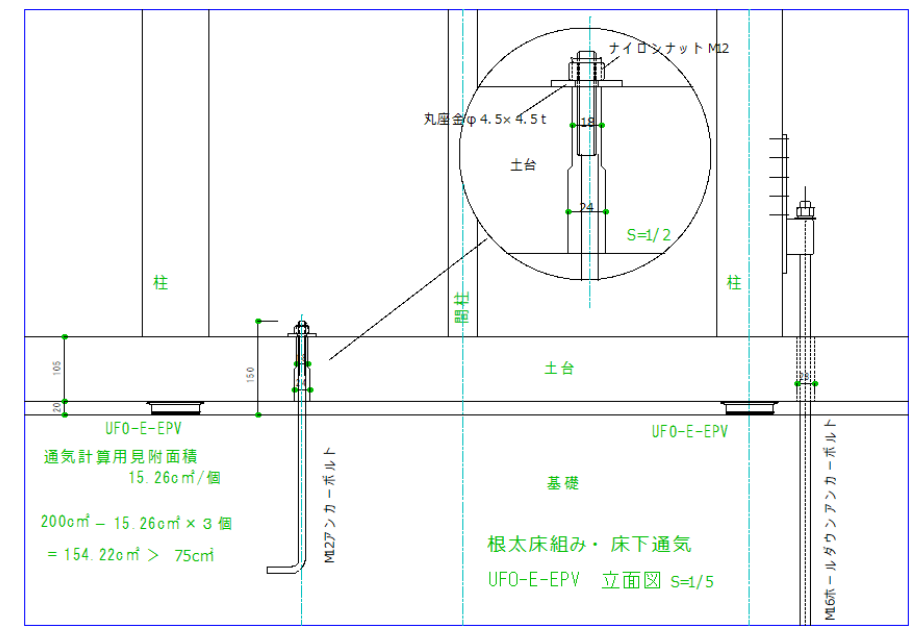
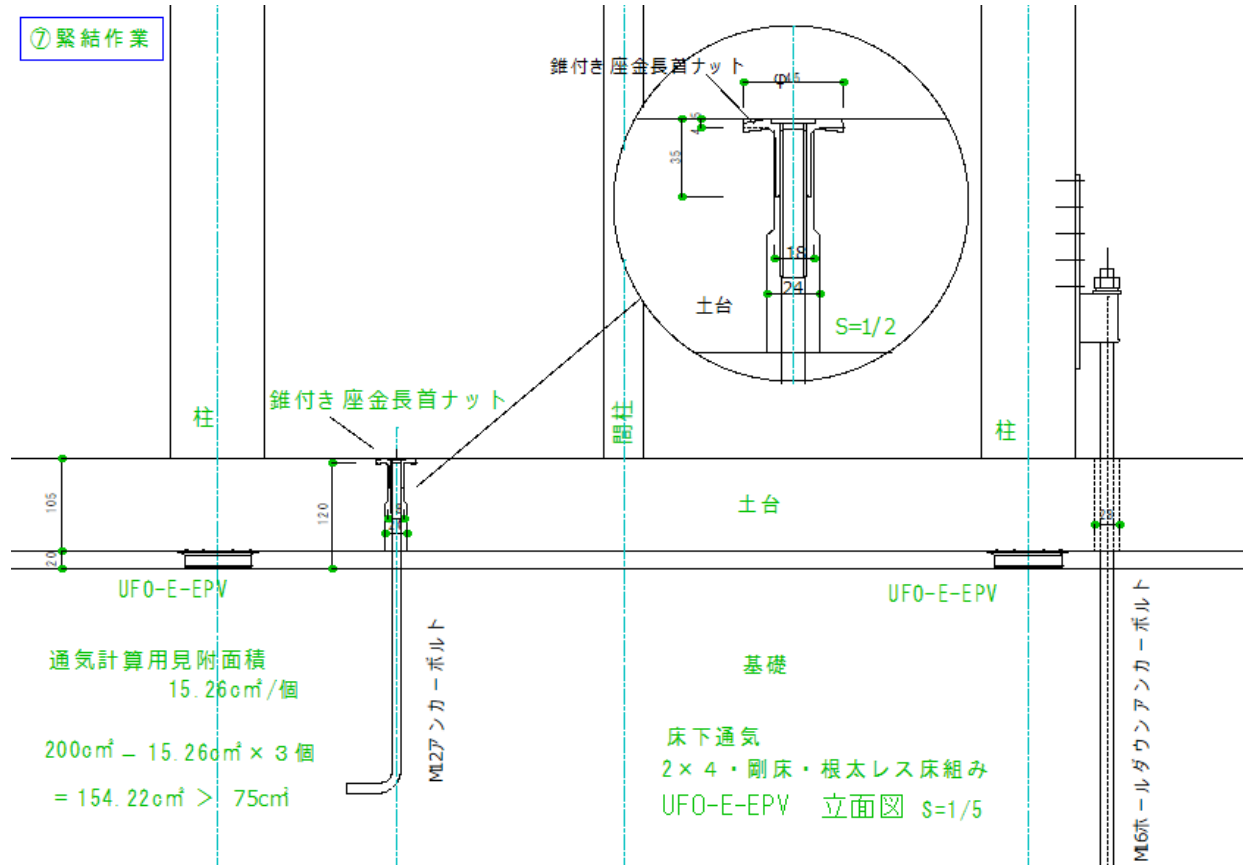
エンプラUFO-Eの施工法は施工精度が上がり 御客様は安心



土台下からの削孔は
芯ずれによる孔径の拡張は不要になります。

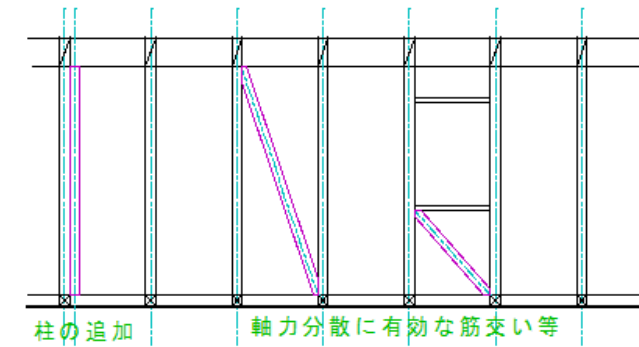
締付時の最大撓みは1mm以下。

エンプラUFO-Eの施工法は施工精度が上がり 御客様は安心

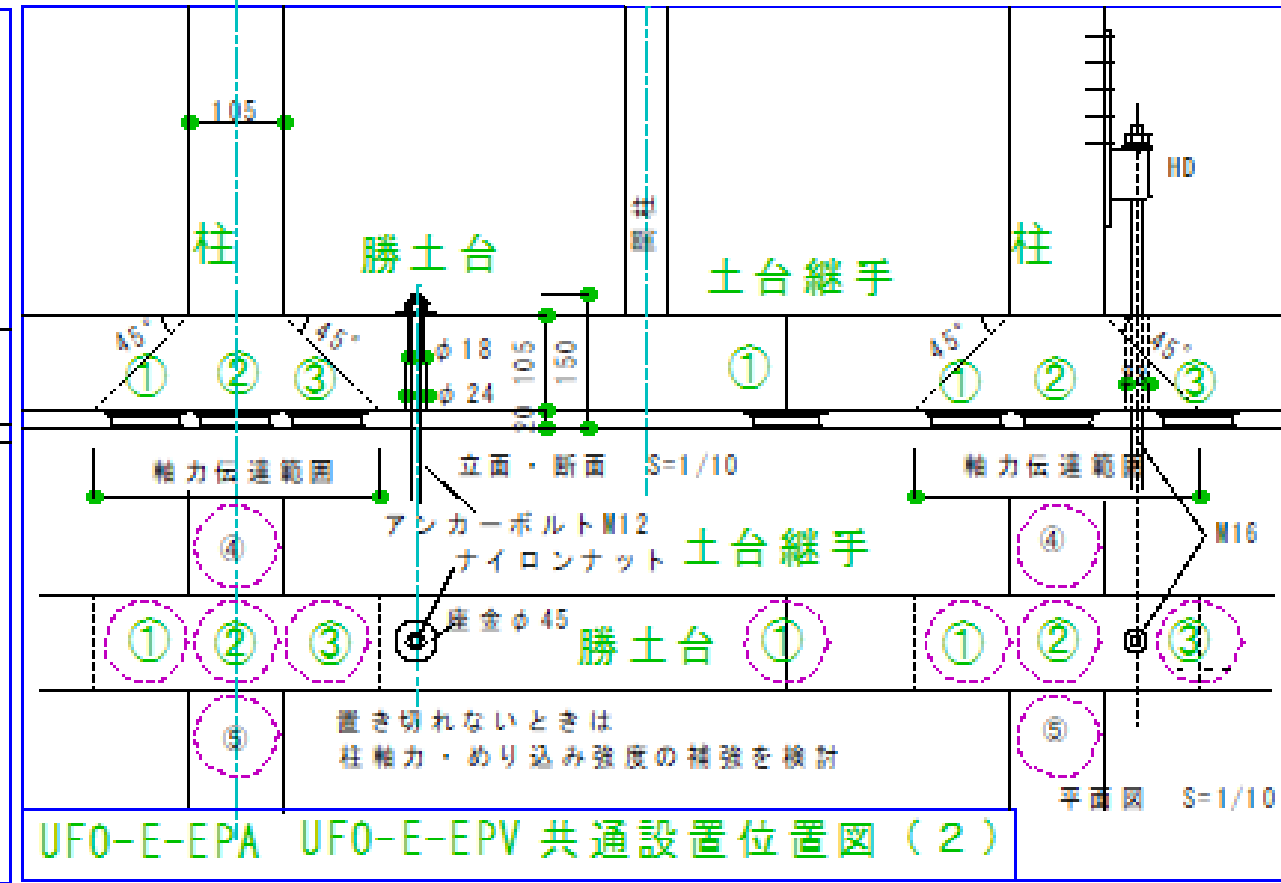
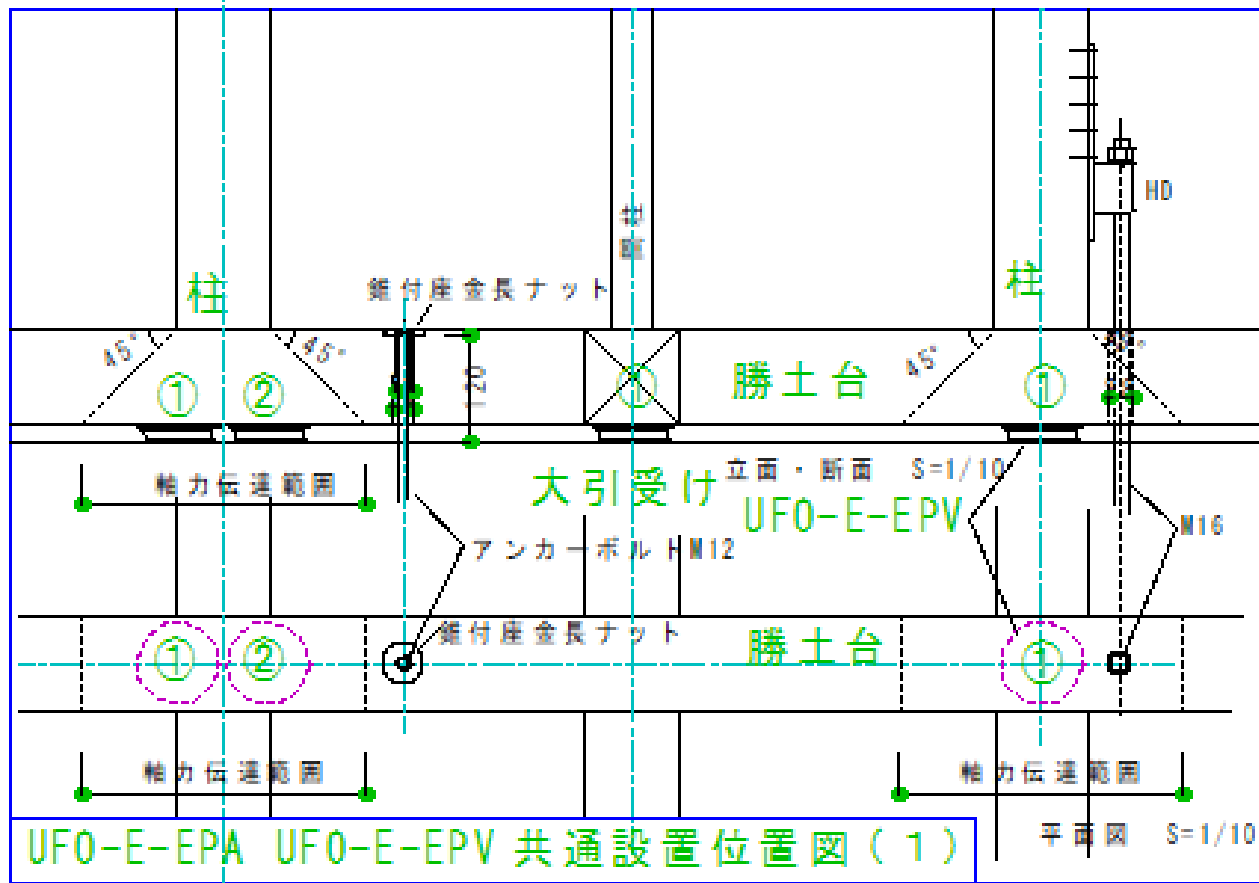


軸力が大きい柱は、座屈・めり込みに要注意→

エンブラ UFO-E設置位置



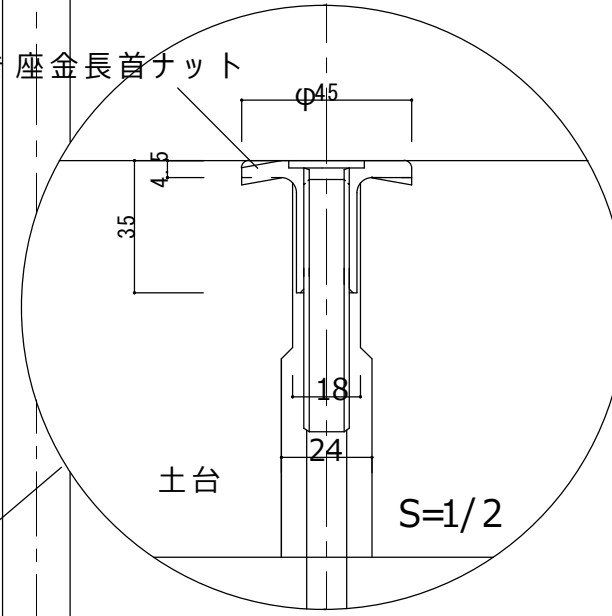
UFO-E-EPA UFO-E-EPV 共通 軸力分散方法



UFO-E-EPA UFO-E-EPV 共通設置位置図 (1)

UFO-E-EPA UFO-E-EPV 共通設置位置図 (2)

錐付き座金長首ナット



錐付き座金長首ナット

柱

間柱

柱

105

106

18
24

土台

28

UFO-E-EPA

UFO-E-EPA

M12アンカーボルト

基礎

基礎断熱（気密タイプ）

2×4・剛床・根太レス床組み

UFO-E-EPA 立面図 S=1/5

M16ホルダワンアンカーボルト

