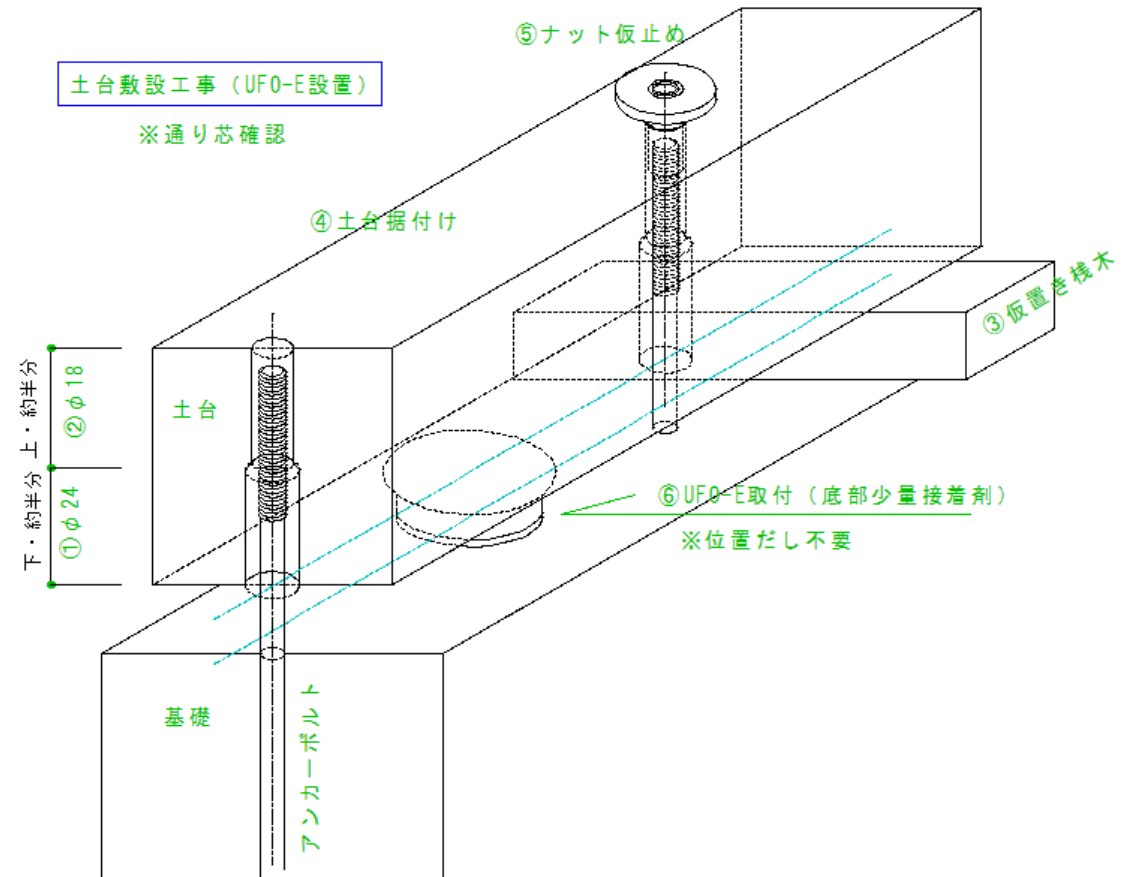
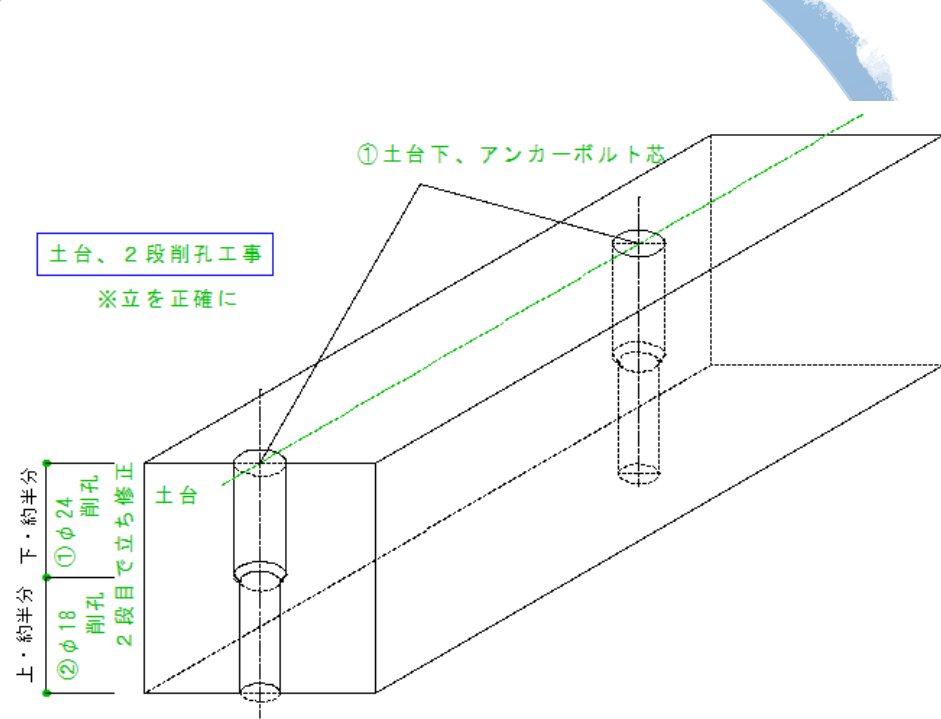


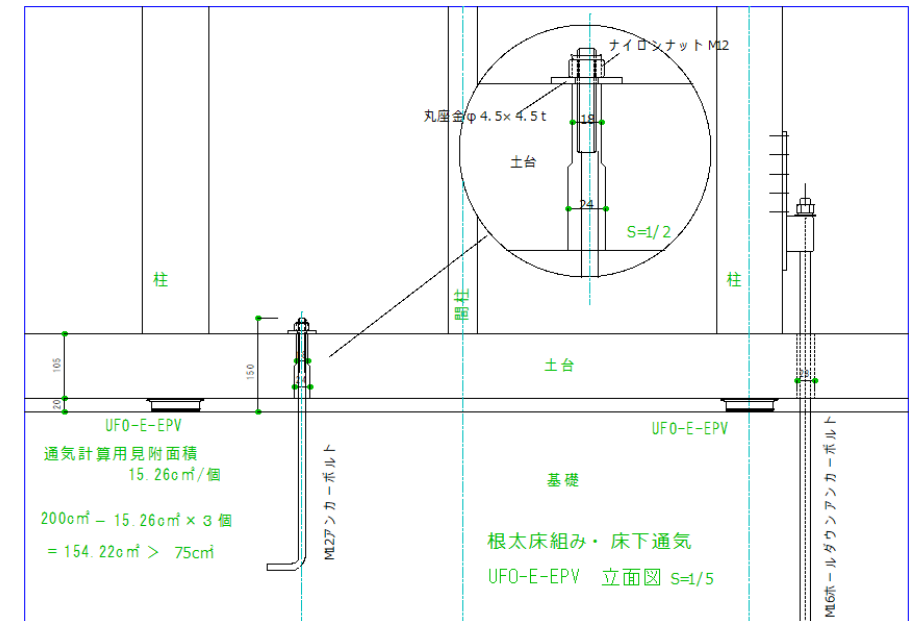
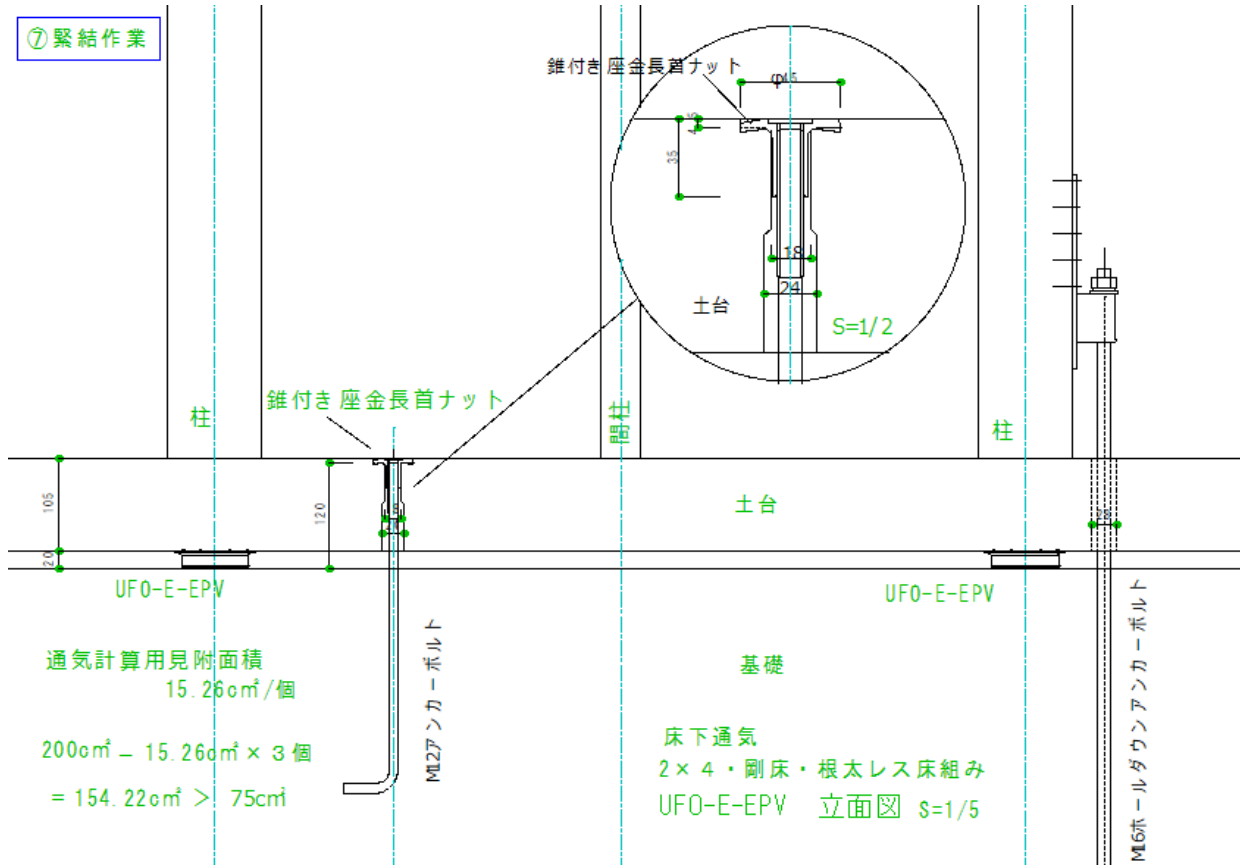
エンプラUF0-Eの施工法は施工精度が上がり 御客様は安心



土台下からの削孔は
芯ずれによる孔径の拡張は不要になります。

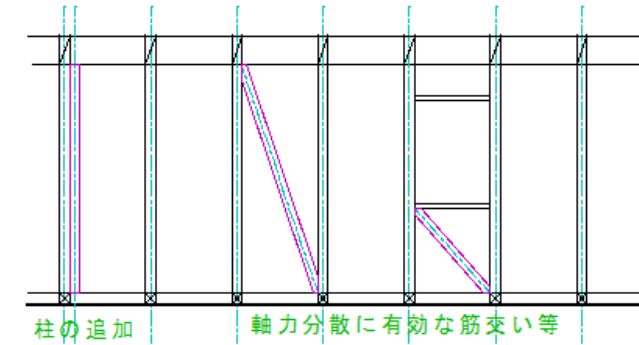
締付時の最大撓みは1mm以下。

エンプラUFO-Eの施工法は施工精度が上がり 御客様は安心



軸力が大きい柱は、座屈・めり込みに要注意→

エンブラUFO-E設置位置



UFO-E-EPA UFO-E-EPV 共通 軸力分散方法

